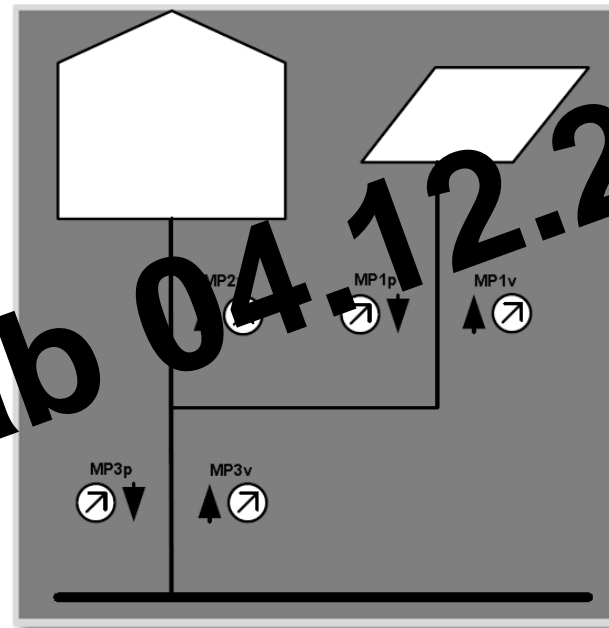
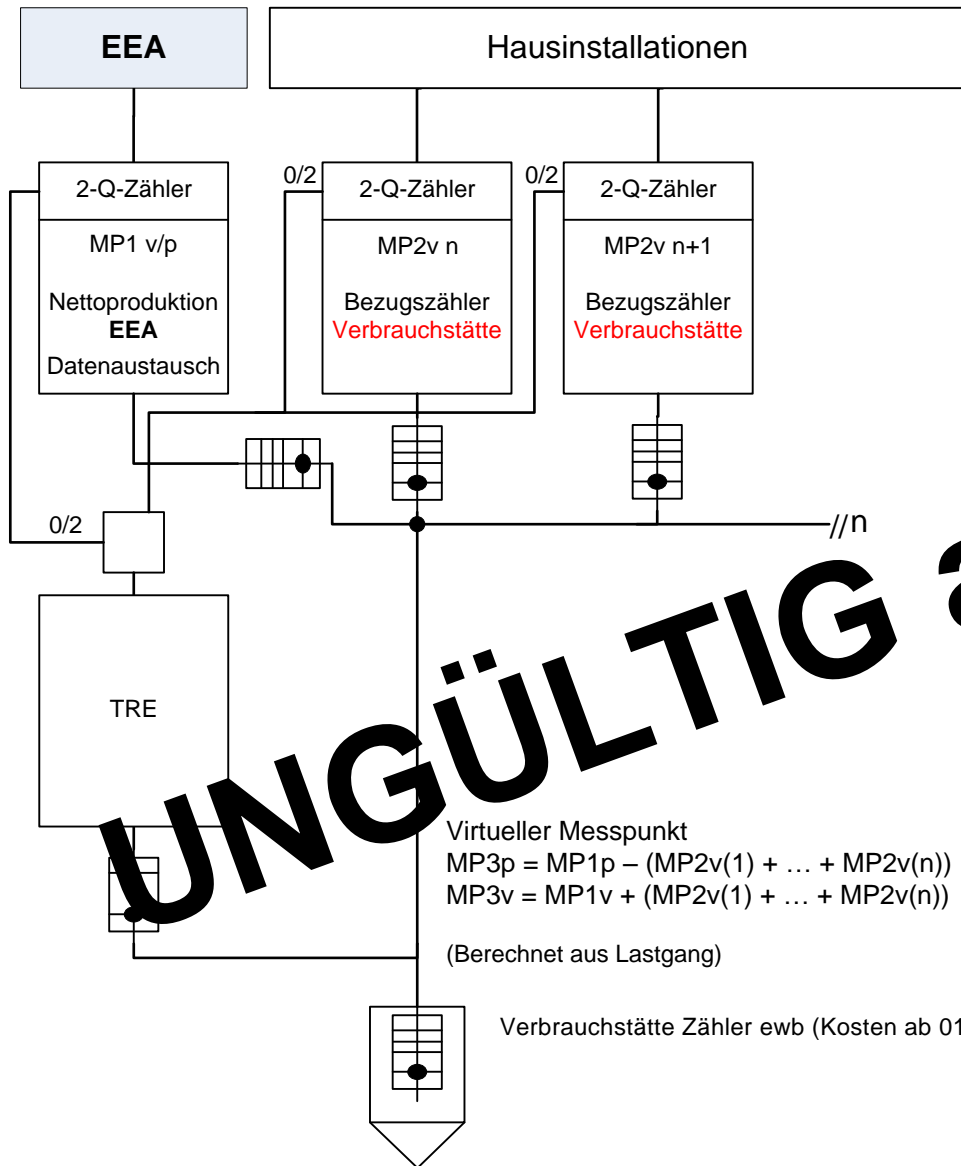


# Schema EEA\_7.113\_B

## Rücklieferung Überschussenergie Eigenverbrauchsgemeinschaft (EVG)



Erzeugungsanlage  
2 bis ≤30 kVA



Virtueller Messpunkt  
 $MP3p = MP1p - (MP2v(1) + \dots + MP2v(n))$   
 $MP3v = MP1v + (MP2v(1) + \dots + MP2v(n))$   
 (Berechnet aus Lastgang)

(MP1p => CH12345012345000000000PRODUKTION)  
 (MP1v => CH12345012345000000000EIGENBEDARF)  
**MP3v/p => Virtueller Messpunkt (Rechnungsrelevant) | ABGABE (Verbrauch des Endkunden)**  
 MP3p => CH12345012345000000000UEBERSCHUSS | BEZUG (Rücklieferung des Endkunden)  
 MP3v => CH1234501234500000VERBRAUCHKUNDE  
 (aus der Sicht ewb / Metering Code Schweiz)

Verbrauchstätte Zähler ewb (Kosten ab 01.01.2018 gemäss Gebührentarif 741.11)

Energie Wasser Bern  
 Elektrokontrolle  
 Monbijoustr. 11, Postfach  
 3001 Bern

**Messprinzip**  
**Eigenverbrauchsgemeinschaft (EVG)**  
**Erzeugungsanlagen 2 bis ≤30 kVA**

Objekt		Dateiursprung		Datum	Vis
Installation		Pfad	-	Gezeichnet	01.11.17 geb
Beilage zu		Datei	EEA_7.113_A_Messung_EEA_RG_2_bis_30kVA	Geprüft	01.11.17 dm
Blatt	1 / 1	Version	B	Freigabe	04.11.17 zas