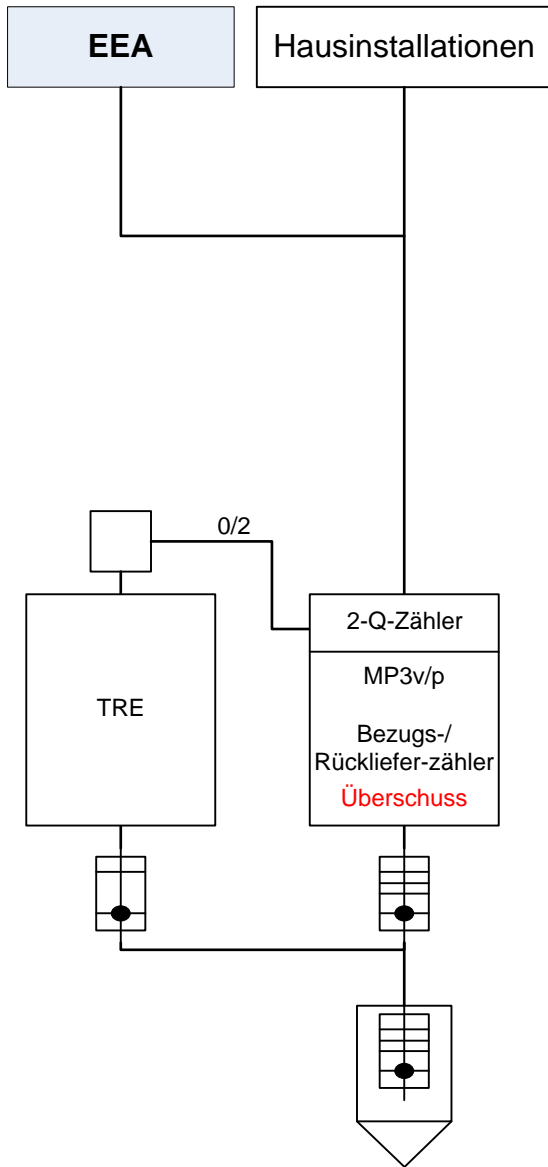


Schema EEA_7.001_A

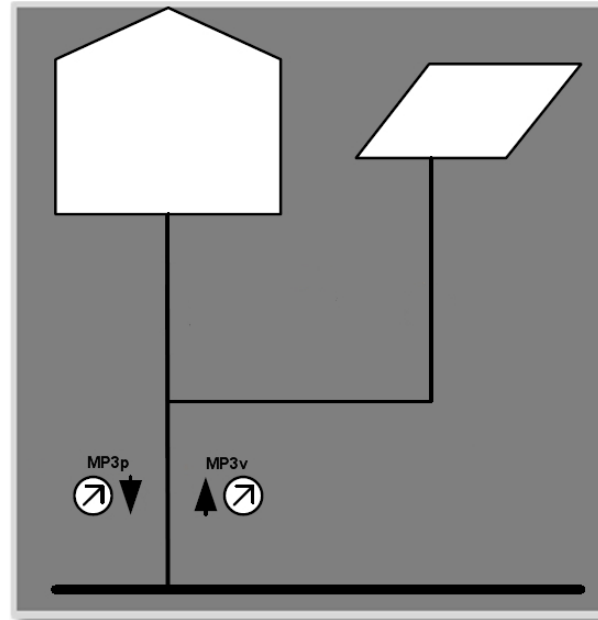


Rücklieferung Überschussenergie



**Erzeugungsanlage
<2 kVA**

nicht KEV tauglich



MP3p => CH1234501234500000000UEBERSCHUSS | BEZUG (Rücklieferung des Endkunden)
 MP3v => CH1234501234500000VERBRAUCHKUNDE | ABGABE (Verbrauch des Endkunden)
 (aus der Sicht ewb / Metering Code Schweiz)

Energie Wasser Bern
 Elektrokontrolle
 Monbijoustr. 11, Postfach
 3001 Bern

Messprinzip Erzeugungsanlagen <2 kVA

Objekt		Dateiursprung		Datum	Vis
Installation		Pfad	-	Gezeichnet	05.10.15 geb
Beilage zu		Datei	EEA_7.001_A_Messung_EEA_kleiner_2kVA	Geprüft	05.10.15 dm
Blatt	1 / 1	Version	A	Freigabe	05.10.15 zas