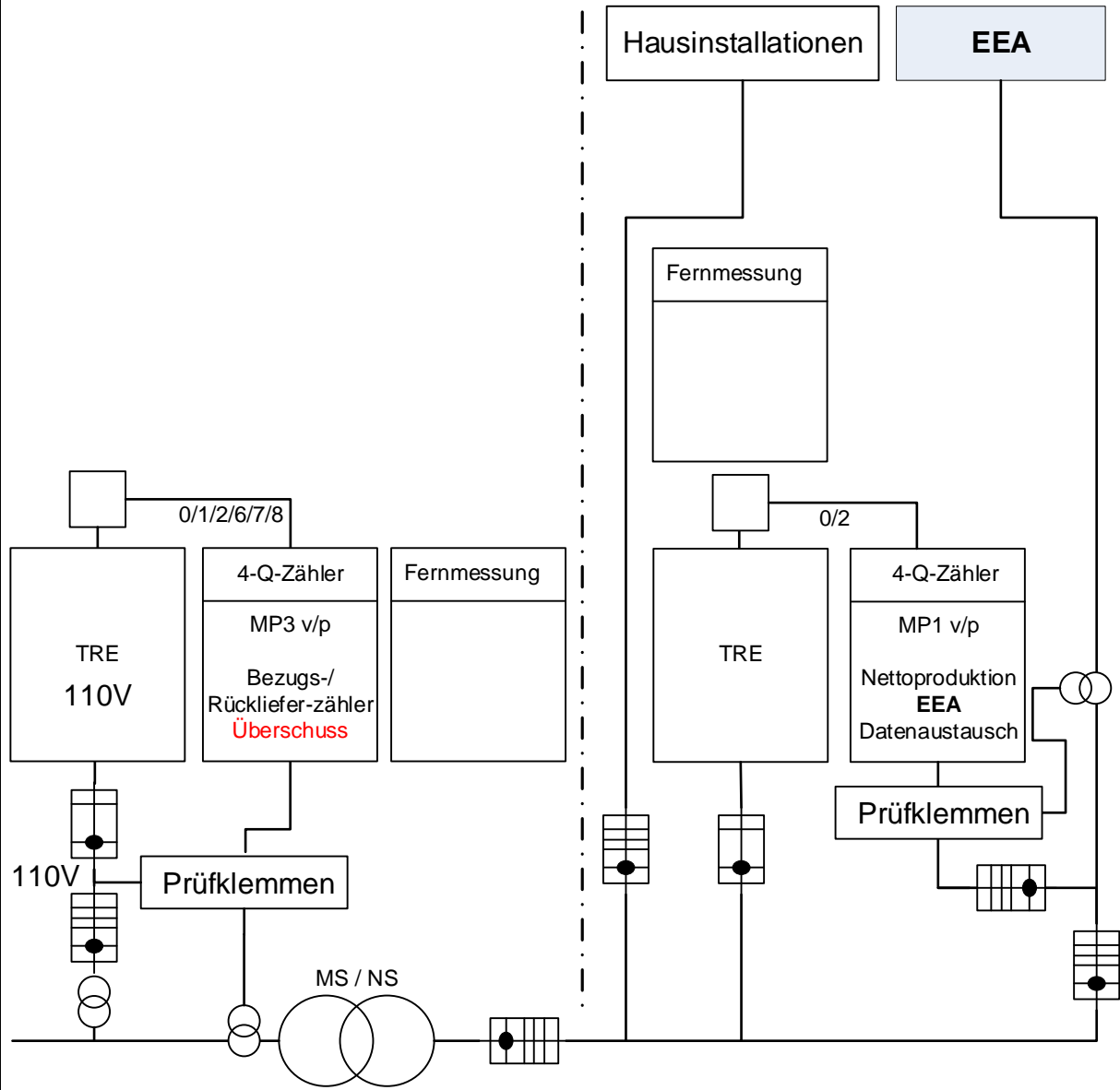


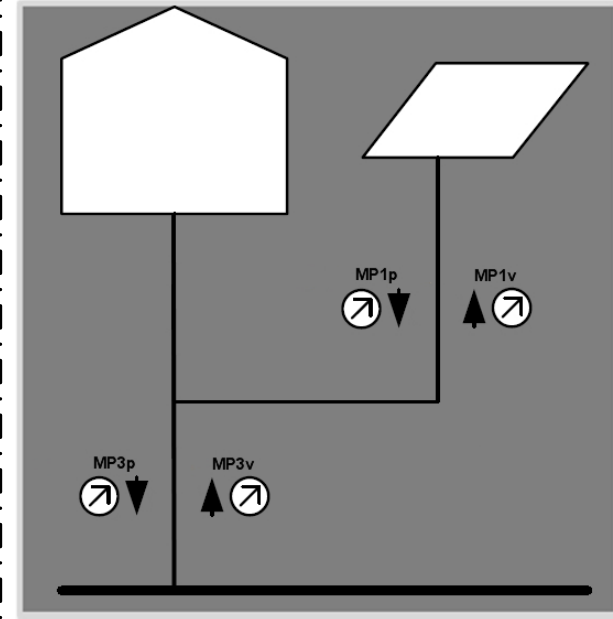
Schema EEA_5.041_C



Rücklieferung Überschussenergie



Erzeugungsanlage >30 kVA



(MP1p => CH12345012345000000000PRODUKTION)
 (MP1v => CH12345012345000000000EIGENBEDARF)
 MP3p => CH12345012345000000000UEBERSCHUSS
 BEZUG (Rücklieferung des Endkunden)
 (MP3v => CH12345012345000000000VERBRAUCHKUNDE)
 ABGABE (Verbrauch des Endkunden)
 (aus der Sicht ewb / Metering Code Schweiz)

Energie Wasser Bern
 Elektrokontrolle
 Monbijoustr. 11, Postfach
 3001 Bern

Messprinzip Erzeugungsanlagen >30 kVA

Objekt		Dateiursprung		Datum	Vis
Installation		Pfad	-	Gezeichnet	01.01.20 geb
Beilage zu		Datei	EEA_5.041_A_Messung_EEA_>30kVA	Geprüft	01.01.20 dm
Blatt	1 / 1	Version	C	Freigabe	01.01.20 zas